

**A. Deelname**

1. De deelnemer moet dit reglement ter kennis nemen en dient van het reglement goed op de hoogte te zijn, het niet naleven kan uitsluiting van deelname betekenen.
2. De deelnemer dient ten minste 18 jaar oud te zijn of in het bezit van een geldig (tractor-)rijbewijs. Een bromfietscertificaat wordt niet als geldig rijbewijs gezien. Een deelnemer met een lopende ontzegging uit de rijbevoegdheid mag niet deelnemen.
3. De deelnemer mag tijdens de wedstrijd niet onder invloed van alcoholische dranken of andere stimulerende middelen zijn.
4. De deelnemer mag het terrein alleen stapvoets berijden, dit voor de veiligheid van andere deelnemers, officials en bezoekers. En voor onnodige schade aan het terrein.
5. De deelnemer mag zich rijdend, op het gehele wedstrijdterrein, uitsluitend alleen op de trekker Bevinden.
6. De deelnemer of het team is zelf verantwoordelijk voor eventuele verontreiniging (olie, brandstof etc.) op het terrein en het opruimen hiervan.
7. een deelnemer of een van de teamleden mag zich niet onsportief gedragen jegens een andere Deelnemer, functionaris of toeschouwer. Onder onsportief gedrag wordt tevens Verstaan het bewust vertragen van de wedstrijd. De wedstrijdleiding behoudt Zich het recht om de deelnemer / het team uit te sluiten van verdere deelname En de reeds verworven punten ongeldig te verklaren;
8. e deelnemer dient zijn startnummer duidelijk zichtbaar aan de zijde van de jurywagen op de trekker te bevestigen;
9. De deelnemer neemt geheel op eigen risico deel aan de wedstrijd.
10. De tractor moet WA verzekerd zijn, met als extra ook dekking voor deelname aan tractorpulling wedstrijden. Tijdens de wedstrijd moet de deelnemer een (kopie van een) geldige polis van de verzekering van de tractor bij zich hebben. Heeft een deelnemer deze niet bij dan kan er ter plekke voor een bedrag van € 20,- een verzekering worden afgesloten.
11. Per klasse kan slechts eenmaal met dezelfde tractor worden deelgenomen.
12. Er volgt een schorsing van de tractor, alle onderdelen waar de tractor uit bestaat en de deelnemer zodra er gefraudeerd wordt:
  - bij de meting van het toerental
  - door onreglementair gebruik van vloeistoffen, gassen of andere toevoegingen, die bedoeld zijn om het motorvermogen te beïnvloeden.
13. De deelnemer dient zelf de mogelijkheid te bieden om bij de tractor het toerental te kunnen meten. De controle hiervan kan gebeuren vanaf het moment dat de tractor op de weegbrug staat tot het einde van de klasse. Indien de meting om welke reden dan ook niet binnen drie (3) minuten lukt of dat er geen meting mogelijk is of als de limiet overschreden wordt, volgt diskwalificatie van de trekpoging en uitsluiting van deelname van de tractor voor de (rest van de) wedstrijd.
14. Na de trekpoging moet de tractor binnen de wedstrijdruimte blijven en mag er geen wijziging en/of handeling plaatsvinden die invloed kan hebben op het vermogen van de tractor. Iedere dergelijke handeling en/of wijziging wordt gezien als fraudeering met het vermogen van de tractor.

**B. Algemeen**

1. De gewichten van de standaardklassen met de limieten/beperkingen:
  - 3500 kg: maximaal 85 pk aan de aftakas; maximaal drie cilinders met drukvulling of vier cilinders zonder drukvulling
  - 4500 kg: maximaal 110 pk aan de aftakas; maximaal vier cilinders met drukvulling of zes cilinders zonder drukvulling
  - 5500 kg: maximaal 140 pk aan de aftakas; maximaal zes cilinders met drukvulling of acht cilinders zonder drukvulling
  - 7000 kg: maximaal 180 pk aan de aftakas
  - 9000 kg: maximaal 220 pk aan de aftakas
  - 11000 kg: maximaal 380 pk aan de aftakasDe tractor dient wedstrijdklaar te worden gewogen. De genoemde gewichten zijn dus inclusief deelnemer, olie, water, brandstof en veiligheidsvoorzieningen. Er mag gebruik worden gemaakt van een vervangende turbo, mits deze aan dezelfde specificaties voldoet als de origineel geleverde turbo.
2. De tractor moet een standaard landbouwtractor zijn zonder wijzigingen.
3. Er mag gebruik worden gemaakt van een vervangende turbo, mits deze aan dezelfde specificaties voldoet als de origineel geleverde turbo.
4. De standaard complete hefinrichting en standaard aftakas moeten aanwezig zijn. De hefarmen dienen de gehele wedstrijd omlaag te zitten. In de 11000 kg is de aanwezigheid van hefarmen en heflatten niet verplicht.
5. Bij twijfel aan de legaliteit van een deelnemend voertuig, dient de deelnemer in kwestie te kunnen aantonen dat er 150 tractoren van het betreffende merk en type zijn gefabriceerd door middel van een door een notaris gelegaliseerde verklaring van de fabrikant en het overleggen van onderdelenummers.
6. Als brandstof mag alleen gebruik gemaakt worden van normale dieselolie. Het toepassen van waterinjectie is verboden.

7. Er mag gebruik worden gemaakt van een vervangende turbo, mits deze aan dezelfde specificaties voldoet als de origineel geleverde turbo.
8. De standaard complete hefinrichting en standaard aftakas moeten aanwezig zijn. De hefinrichting moet op de originele plaats en op de originele manier bevestigd zijn. De hefarmen moeten de gehele wedstrijd omlaag zitten. In de 11000 kg is de aanwezigheid van hefarmen en heflatten niet verplicht.

### C. Veiligheid

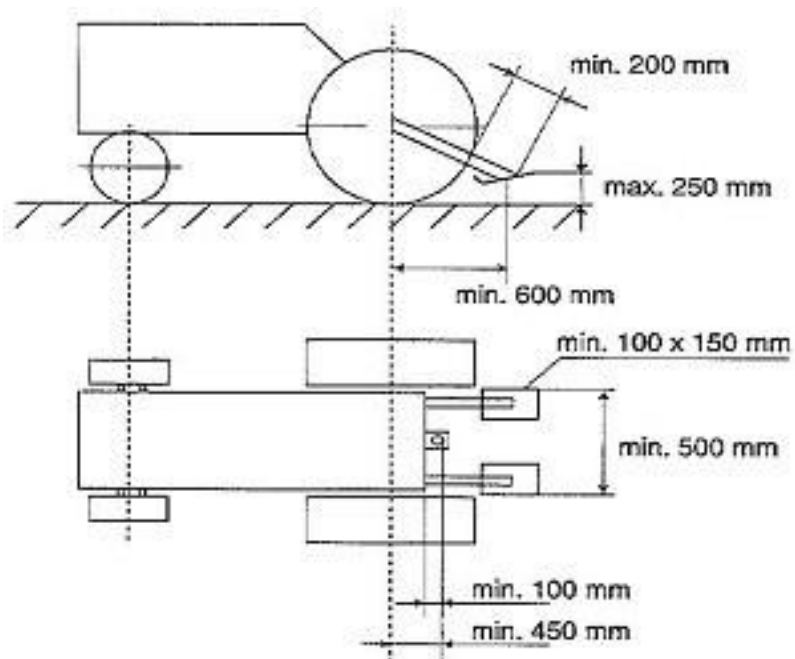
1. De uitlaat van een tractor met een turbo dient voorzien te zijn van een zichtbaar kruis middels 2 bouten M10 8.8 of hogere kwaliteit op maximaal 250 mm van het uitlaathuis van de turbo, tenzij de standaard uitlaat MET geluidsdemper wordt gebruikt.
2. In alle klassen mag het motortoerental niet meer dan 30% hoger zijn dan het standaard toerental met een maximum van 2700 omw./min.
3. De tractor moet voorzien zijn van een veiligheidscabine of een rolbeugel (hierna ROP te noemen). Een ROP moet gemaakt zijn van stalen buizen van minimaal 80 mm x 80 mm x 8 mm. De buizen moeten gelast zijn op twee stalen platen die minimaal 30 mm dik zijn. Beide platen moeten aan de trompetten van de tractor bevestigd zijn met vier M20 8.8 bouten.

In de Standaardklasse tot 3500 kg volstaan buizen van 70 mm x 70 mm x 4 mm en platen van 15 mm dik. In de Standaardklasse tot 4500 kg volstaan buizen van 80 mm x 80 mm x 4,5 mm en platen van 20 mm dik. In de Standaardklasse tot 5500 kg volstaan buizen van 80 mm x 80 mm x 6,3 mm en platen van 30 mm dik. Indien denkbeeldig een lat op de voorkant van de neus van de tractor tot bovenop de ROP gelegd wordt, dient de deelnemer, zittend op de stoel, onder die denkbeeldige lat te blijven. De ROP heeft als doel de deelnemer te beschermen in het geval de tractor over de kop gaat tijdens een wedstrijd. Het ontwerp, of een ROP die is gebouwd volgens de gegeven specificaties, moet niet worden beschouwd als een automatische garantie dat deze altijd voldoende bescherming biedt voor de deelnemer tijdens een ongeval. De ROP- specificaties moeten worden gezien als minimum eisen en adviserende richtlijnen. De organisatie Trekkertrek Boerdonk kan niet verantwoordelijk worden gehouden voor de consequenties voortkomend uit toepassing van de ROP-specificaties of het niet functioneren van desbetreffende veiligheidsvoorziening.

4. Reclameborden zijn toegestaan, mits deze niet buiten de tractor uitsteken en het zicht van de deelnemer niet belemmeren. Met uitzondering van borden draaiend gemonteerd in het wiel mogen borden niet beweegbaar aan de tractor zijn gemonteerd.

### D. Banden

1. De tractor mag alleen voorzien zijn van rubberbanden. Stalen kammen, rupsbanden, kettingen of iets dergelijks zijn niet toegestaan.
2. De banden mogen niet opgesneden of afgeschuind zijn. Pullerbanden zijn niet toegestaan.
3. De bandenmaat is vrij.
4. De totale breedte van de tractor mag niet meer dan 3000 mm bedragen.
5. Dubbellucht is NIET toegestaan.



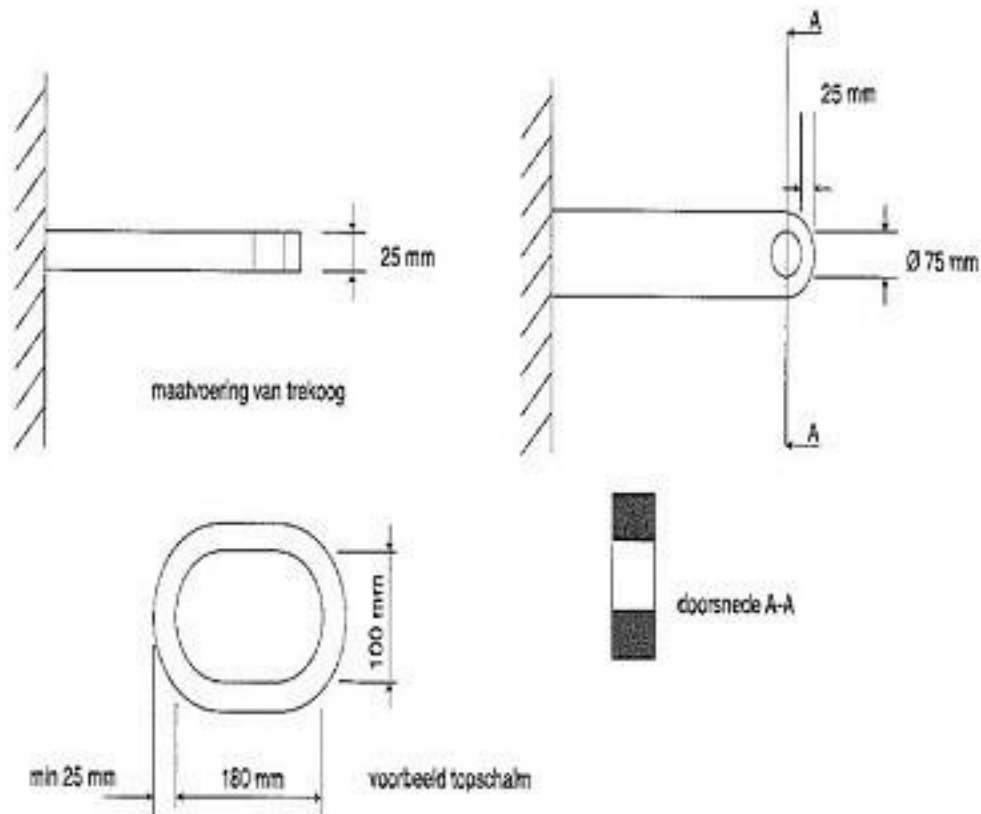
**Figuur 31: constructie/maatvoering steigerbegrenzer**

#### E. Steigerbegrenzers

1. Steigerbegrenzers zijn verplicht, behalve voor vierwiel aangedreven tractoren in de 7000, 9000 en 11000 kg klassen die al het verplaatsbaar gewicht (ballast) vÃ³r de vooras bevestigd hebben.
2. De hefinrichting mag worden gebruikt op voorwaarde dat deze degelijk is geblokkeerd en eventueel aanwezige snelkoppelingen degelijk zijn vergrendeld.
3. Steigerbegrenzer en trekhaak mogen op geen enkele manier met elkaar verbonden zijn.
4. De steigerbegrenzers moeten het voertuig kunnen dragen in de zwaarste gewichtsklasse waarin het deelneemt.
5. De steigerbegrenzers dienen te voldoen aan de maatvoering volgens figuur 31.
6. Er mag geen verbinding zijn tussen beide hefarmen.

#### F. Trekhaak

1. De trekhaak moet zodanig geconstrueerd zijn dat er geen verbinding is met een punt hoger dan de hartlijn van de achteras.
2. De trekhaak moet in alle richtingen spelingvrij gemonteerd zijn.
3. De trekhaak dient horizontaal gemonteerd te zijn met een tolerantie van maximaal 10 graden.



**Figuur 32: maatvoering trekoog en topschalm**

4. Het aanhaakpunt mag maximaal 500 mm hoog zijn, gemeten vanaf de grond. In de 9000 kg klasse geldt hiervoor een maximum van 600 mm hoog. In de 11000 kg klasse geldt hiervoor een maximum van 700 mm hoog.
5. Bij een tractor met voorasvering wordt de trekhaakhoogte gemeten in de laagst mogelijke stand van de voorasvering.
6. Een trekhaak korter dan 450 mm uit het hart van het achterwiel is niet toegestaan.
6. De trekhaak dient te zijn voorzien van een aanhaakgat met een diameter van 75 mm.
7. Een zwaaihaak is toegestaan, mits deze is voorzien van een aanhaakgat met een diameter van 75 mm. Hiervoor mag men een zelf meegebrachte ring gebruiken die voldoet aan de maatvoering van figuur 32 (bijvoorbeeld een topschalm uit de hijswereld). Hierbij wordt de lengte en hoogte van de vaste trekhaak gehanteerd.
8. De trekhaak dient te voldoen aan de maatvoering volgens figuur 32.
9. Een ruimte van 150 mm breed en 300 mm hoog boven de trekhaak dient vrij te blijven van elk obstakel (inclusief gewichten en steigerbegrenzers) voor gemakkelijk aan- en afkoppelen aan de sleepwagen.
10. De tractor moet zijn voorzien van een degelijke front-aanhaakmogelijkheid.

#### G. Gewichten

1. De ballastgewichten mogen niet achter de achterwielen uitsteken.
2. De ballastgewichten mogen de deelnemer niet hinderen en geen gevaar opleveren.
3. De ballastgewichten moeten stevig en niet beweegbaar aan de tractor bevestigd zijn.
4. De frontgewicht(en) en/of gewichtendrager mogen niet verder dan 850 mm voor het voertuig uitsteken, gemeten vanaf de voorkant van de grill, exclusief trekhaak. In de 7000, 9000 en 11000 kg klassen geldt hiervoor een maximum van 1100 mm.
5. Een deelnemer moet met zijn tractor op een normale manier over de weegbrug kunnen rijden, zonder dat hierbij gewichten op enigerlei wijze de weegbrug raken.

*In gevallen waarin dit standaardklasse reglement niet voorziet beslist de organisatie van Trekkertek Boerdonk*

**F. Overmacht**

Tijdens het evenement nemen wij de veiligheid van onze deelnemers en bezoekers als belangrijkste prioriteit. Op het moment dat wij deze veiligheid om wat voor reden dan ook niet kunnen garanderen zijn wij genoodzaakt de wedstrijd af te lassen. Dit zouden wij als organisatie zijnde ten zeerste betreuren. Echter hebben wij als organisatie veel in de hand, maar helaas niet alles. Voor het evenement kunnen daarbij al vele kosten gemaakt welke helaas niet verhaald kunnen worden door deze overmacht. De organisatie stelt hierbij wegens overmacht en de gemaakte kosten geen restitutie te verlenen aan de deelnemers die wegens overmacht niet hebben kunnen rijden.